

TEOS







- Lampada da parete gesso biemissione, risulta parte della parete e può essere tinteggiata.
- Lampadina installabile alogena, fluorescente o led con attacco G9.

- Plaster, dual emission wall light, it becomes an integral part of the wall and can be painted.
- Takes a halogen, fluorescent or LED light bulb with G9 connection.

- Wandlampe aus Gips mit Bi-Emissions-Licht, wird eins mit der Wand und kann gestrichen werden.
- Installierbar sind Halogenlampe, Leuchtstofflampe oder Led mit Anschluss G9.

- Aplique para pared de yeso con doble emisión, entra a formar parte de la pared y se puede pintar.
- Acepta bombillas halógenas, fluorescentes o de LED con casquillo G9

- Двухнаправленный настенный светильник из гипса. Он становится частью стены и можно его покрасить.
- Можно устанавливать галогенные, флуоресцентные и светодиодные лампочки с цоколем G9.

Omologazioni



Type-approvals



Zulassungen



Homologaciones



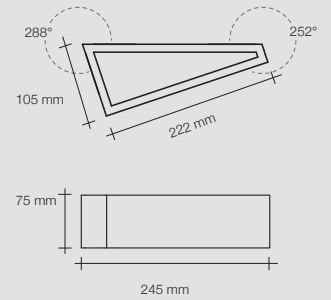
Омологации



T174.10



- 2X40W
- G9



Esempio di prodotto verniciato
Example of painted product
Beispiel für das gestrichene Produkt
Ejemplo de producto pintado
Пример окрашенного прибора

