

THESSALY



- Lampada a incasso per cartongesso ad una luce con cornice metallica verniciata bianca
- Per lampadine GU10
- Lampadine installabili: alogene, fluorescenti, led
- Dopo aver rasato a gesso il cartongesso l'incasso risulta parte integrante del muro stesso e può essere tinteggiato
- Foro per installazione suggerito: \varnothing 110 mm

- Built-in one-light lamp for plasterboard with white varnished metal frame
- For GU10 bulbs
- Bulbs: halogen, fluorescent, LED
- After chalk finishing the plasterboard, the lamp built-in becomes an integral part of the wall and can be painted
- Recommended installation hole: \varnothing 110 mm

- Einbauleuchte für Gipskarton mit einem Leuchtmittel und weiß lackiertem Metallrahmen
- Für Leuchtmittel mit GU10 Fassung
- installierbare Leuchtmittel: Halogen, Leuchtstoff, LED
- Nachdem der Gipskarton glatt verputzt wurde, wird die Einbauleuchte zu einem integrierenden Bestandteil der Mauer und kann gestrichen werden
- Empfohlene Einbauöffnung: \varnothing 110 mm

- Luminaria de empotrar, para cartón yeso, con una luz, con marco metálico pintado de blanco
- Para lámparas GU10
- Lámparas que se pueden instalar: halógenas, fluorescentes, LED
- Después de haber enrasado con yeso el cartón yeso el empotrado forma parte integrante de la pared y se puede pintar
- Orificio para instalación aconsejado: \varnothing 110 mm

- Встраиваемый светильник для гипсокартона с одной лампочкой и металлической рамой, окрашенной в белый цвет
- Лампы с цоколем GU10
- Применяемые лампочки: галогенные, флуоресцентные, светодиодные
- После выравнивания гипсокартона гипсом встраиваемый светильник становится неотъемлемой частью стены и можно его покрасить
- Рекомендуемое монтажное отверстие: \varnothing 110 mm

Omologazioni

CE

Type-approvals

CE

Zulassungen

CE

Homologaciones

CE

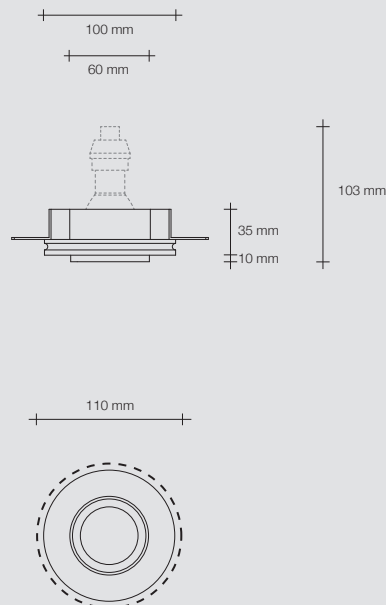
Омологации

CE

T334



- GU10
- 1x40W



Ingombro comprensivo di lampada con altezza indicativa di 50 mm e portalampada fornito

Overall lamp (approx. 50 mm high) and lamp holder (supplied) size

Gesamtabmessungen einschließlich Lampe mit einer ungefähren Höhe von 50 mm und mitgelieferter Lampenfassung

Medidas con lámpara con altura indicativa de 50 mm y portalámparas incluido

Габариты включают лампы высотой примерно 50 мм и входящий в комплект поставки цоколь

Ø 110 mm

Foro per installazione suggerito
Recommended installation hole
Empfohlene Einbauöffnung
Orificio para instalación aconsejado
Рекомендуемое монтажное отверстие





