



- Lampada a incasso per cartongesso ad una luce orientabile
- Per lampadine GU10
- Lampadine installabili: alogene, fluorescenti, led
- Dopo aver rasato a gesso il cartongesso l'incasso risulta parte integrante del muro stesso e può essere tinteggiato
- Foro per installazione suggerito: Ø 110 mm

- One-light adjustable recessed plasterboard lamp
- For GU10 bulbs
- The following bulbs can be installed: halogen, fluorescent, LED
- After smoothening the plasterboard with plaster, the recess is an integral part of the wall and can be painted
- Recommended installation hole: Ø 110 mm

- Einbauleuchte für Gipskarton mit einem Leuchtmittel
- Für Leuchtmittel mit GU10 Fassung
- installierbare Leuchtmittel: Halogen, Leuchtstoff, LED
- Nachdem der Gipskarton glatt verputzt wurde, wird die Einbauleuchte zu einem integrierenden Bestandteil Wand und kann gestrichen werden
- Empfohlene Einbauöffnung: Ø 110 mm

- Luminaria de empotrar, para cartón yeso con una luz orientable
- Para lámparas GU10
- Lámparas que se pueden instalar: halógenas, fluorescentes, LED
- Después de haber enrasado con yeso el cartón yeso el empotrado forma parte integrante de la pared y se puede pintar
- Orificio para instalación aconsejado: Ø 110 mm

- Встроенный светильник для гипсокартона с регулируемым источником света
- Для лампочек GU10
- Устанавливаемые лампочки: галогенные, флюоресцентные, светодиодные
- После обработки гипсокартона до гипса рамка выглядит как неотъемлемая составляющая стены и может быть окрашена
- Рекомендуемое монтажное отверстие: Ø 110 mm

#### Omologazioni

CE

#### Type-approvals

CE

#### Zulassungen

CE

#### Homologaciones

CE

#### Омологации

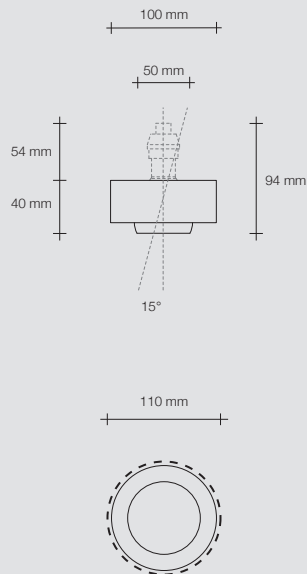
CE

#### T356



- GU10
- 1x40W

- Orientabile 15°
- Adjustable 15°
- Ausrichtbar 15°
- Orientable 15°
- Регулируемая 15°



Ingombro complessivo di lampada con altezza indicativa di 50 mm e portalampana fornito

Overall lamp (approx. 50 mm high) and lamp holder (supplied) size

Gesamtabmessungen einschließlich Lampe mit einer ungefähren Höhe von 50 mm und mitgelieferter Lampenfassung

Medidas con lámpara con altura indicativa de 50 mm y portalampanas incluido

Габариты включают лампу высотой примерно 50 мм и входящий в комплект поставки цоколь

#### Ø 110 mm

Foro per installazione suggerito  
Recommended installation hole  
Empfohlene Einbauöffnung  
Orificio para instalación aconsejado  
Рекомендуемое монтажное



LELANTO



