



- Lampada a incasso per cartongesso ad una luce
- Per lampadine GU10
- Lampadine installabili: alogene, fluorescenti, led
- Grado di protezione IP44
- Dopo aver rasato a gesso il cartongesso l'incasso risulta parte integrante del muro stesso e può essere tinteggiato
- Foro per installazione suggerito: Ø 140 mm

- One-light recessed plasterboard lamp
- For GU10 bulbs
- The following bulbs can be installed: halogen, fluorescent, LED
- Degree of protection: IP44
- After smoothing the plasterboard with plaster, the recess is an integral part of the wall and can be painted
- Recommended installation hole: Ø 140 mm

- Einbauleuchte für Gipskarton mit einem Leuchtmittel
- Für Leuchtmittel mit GU10 Fassung
- installierbare Leuchtmittel: Halogen, Leuchtstoff, LED
- Schutzart IP44
- Nachdem der Gipskarton glatt verputzt wurde, wird die Einbauleuchte zu einem integrierenden Bestandteil der Wand und kann gestrichen werden
- Empfohlene Einbauöffnung: Ø 140 mm

- Luminaria de empotrar, para cartón yeso con una luz
- Para lámparas GU10
- Lámparas que se pueden instalar: halógenas, fluorescentes, LED
- Grado de protección IP44
- Después de haber enrasado con yeso el cartón yeso forma parte integrante de la pared y se puede pintar
- Orificio para instalación aconsejado: Ø 140 mm

- Встроенный светильник для гипсокартона с одним источником света
- Для лампочек GU10
- Устанавливаемые лампочки: галогенные, флюоресцентные, светодиодные
- Уровень защиты IP44
- После обработки гипсокартона до гипса рамка выглядит как неотъемлемая составляющая стены и может быть окрашена
- Рекомендуемое монтажное отверстие: Ø 140 mm

#### Omologazioni

CE V Q

#### Type-approvals

CE V Q

#### Zulassungen

CE V Q

#### Homologaciones

CE V Q

#### Омологации

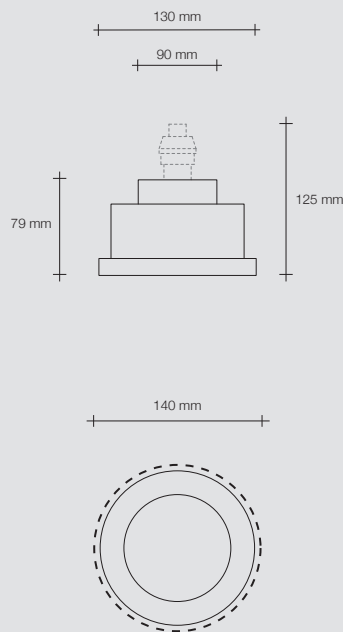
CE V Q

#### T353



- GU10
- 1 x 40W

- Grado di protezione IP44
- Degree of protection: IP44
- Schutzart IP44
- Grado de protección IP44
- Уровень защиты IP44



Ingombro comprensivo di lampada con altezza indicativa di 50 mm e portalampada fornito

Overall lamp (approx. 50 mm high) and lamp holder (supplied) size

Gesamtabmessungen einschließlich Lampe mit einer ungefähren Höhe von 50 mm und mitgelieferter Lampenfassung

Medidas con lámpara con altura indicativa de 50 mm y portalámparas incluido

Габариты включают лампу высотой примерно 50 мм и входящий в комплект поставки цоколь

#### Ø 140 mm

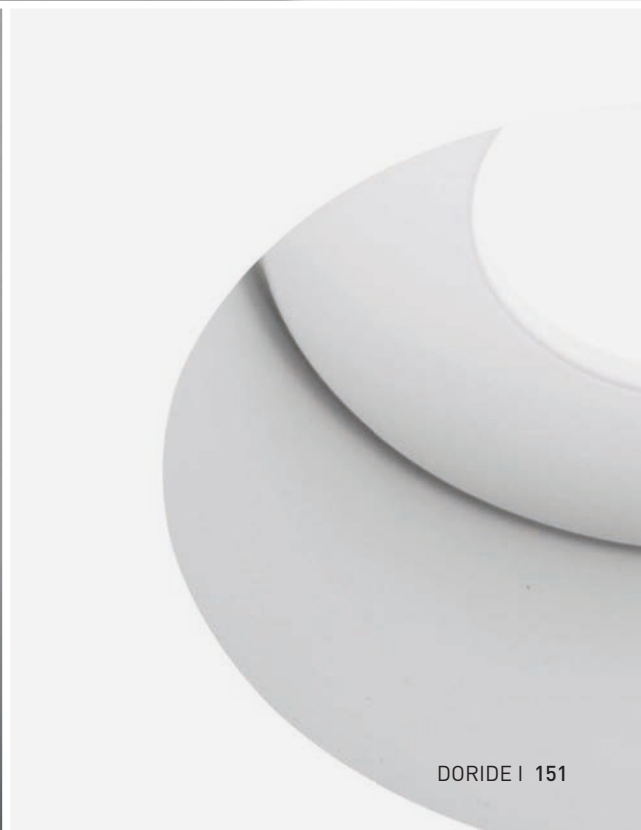
Foro per installazione suggerito

Recommended installation hole

Empfohlene Einbauöffnung

Orificio para instalación aconsejado

Рекомендуемое монтажное отверстие



DORIDE



