

- Lampada da parete in gesso a due luci biemissiva con diffusori in vetro opalino
- Per lampadine GX53
- Lampadine installabili: fluorescenti o led

- Two-light bi-emission gypsum wall lamp with opal glass diffuser
- For GX53 bulbs
- Bulbs: fluorescent or LED

- Wandleuchte für Gipskarton für zwei Doppellichtquellen mit opalem Glasschirm
- Für GX53 Leuchtmittel
- Installierbare Leuchtmittel: Leuchtstoff oder LED

- Lámpara de pared de escayola con dos luces con doble emisión con difusores de cristal opalino
- Para lámparas GX53
- Lámparas que se pueden instalar: fluorescentes o de LED

- Настенный точечный светильник из гипса с двумя источниками света с двойным излучением и диффузорами из матового стекла
- Лампы с цоколем GX53
- Применяемые лампочки: флуоресцентные или светодиодные

Modello depositato

Registered design

Eingetragenes Modell

Modelo depositado

Зарегистрированная модель

Omologazioni



Type-approvals



Zulassungen



Homologaciones



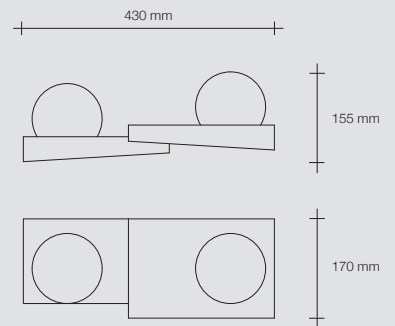
Омологации



T386



- GX53
- 2x10W





CICLADI

DESIGN: _BLANK DESIGN STUDIO



