





CICLADI

DESIGN: _BLANK DESIGN STUDIO







- Lampada a soffitto in gesso a due luci con diffusori in vetro opalino
 - Per lampadine GX53
 - Lampadine installabili: fluorescenti o led

- Two-light gypsum ceiling lamp with opal glass diffuser
 - Designed for GX53 bulbs
 - Bulbs: fluorescent or LED

- Deckenleuchte für Gipskarton für zwei Lichtquellen mit opalem Glasschirm
 - Für GX53 Leuchtmittel
 - Installierbare Leuchtmittel: Leuchtstoff oder LED

- Lámpara de techo de escayola con dos luces con difusores de cristal opalino
 - Para lámparas GX53
 - Lámparas que se pueden instalar: fluorescentes o de LED

- Потолочный точечный светильник из гипса с двумя источниками света и диффузорами из матового стекла
 - Лампы с цоколем GX53
 - Применяемые лампочки: флуоресцентные или светодиодные

Modello depositato

Registered design

Eingetragenes Modell

Modelo depositado

Зарегистрированная модель

Omologazioni



Type-approvals



Zulassungen



Homologaciones



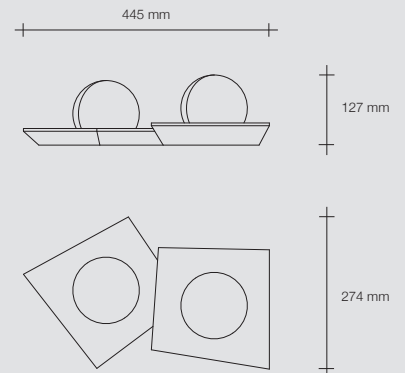
Омологации

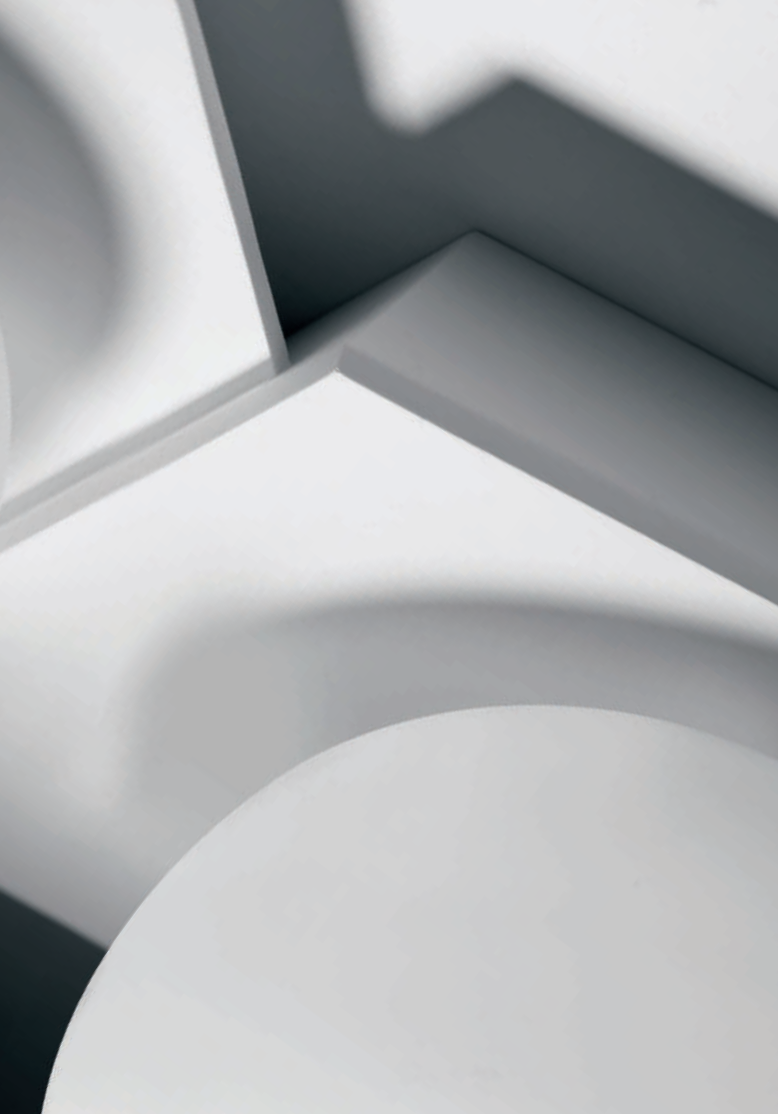


T388



- GX53
 - 2x10W





CICLADI

DESIGN: _BLANK DESIGN STUDIO



