

- Lampada da parete in gesso  
a due luci biemissiva con  
diffusori in vetro opalino  
- Per lampadine GX53  
- Lampadine installabili:  
fluorescenti o led

- Two-light bi-emission  
gypsum wall lamp with  
opal glass diffuser  
- For GX53 bulbs  
- Bulbs: fluorescent or LED

- Wandleuchte für Gipskarton  
für zwei Doppellichtquellen  
mit opalem Glasschirm  
- Für GX53 Leuchtmittel  
- Installierbare Leuchtmittel:  
Leuchtstoff oder LED

- Lámpara de pared de escayola  
con dos luces con doble emisión  
con difusores de cristal opalino  
- Para lámparas GX53  
- Lámparas que se pueden  
instalar: fluorescentes o de LED

- Настенный точечный светильник  
из гипса с двумя источниками света с  
двойным излучением и диффузорами из  
матового стекла  
- Лампы с цоколем GX53  
- Применяемые лампочки:  
флуоресцентные или светодиодные

Modello depositato

Registered design

Eingetragenes Modell

Modelo depositado

Зарегистрированная модель

**Omologazioni**



**Type-approvals**



**Zulassungen**



**Homologaciones**



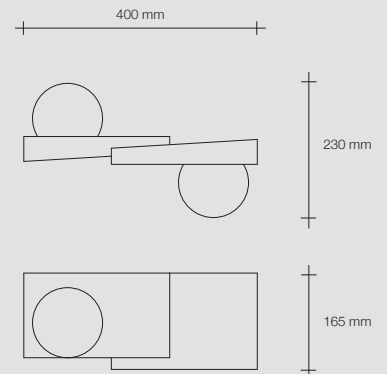
**Омологации**



T396



- GX53  
- 2x10W





CICLADI

DESIGN: \_BLANK DESIGN STUDIO



